

## RIMORCHIO CISTERNA PER TRASPORTO MANGIMI



**CARICO - TRASPORTO - SCARICO:**

**SEMPLICI OPERAZIONI PER ALLEVAMENTI EFFICIENTI!!**

Le cisterne serie CTM, ideali per trasportare e movimentare mangimi dal luogo di produzione o stoccaggio fino al punto di distribuzione, vengono prodotte in modelli base (a 1, 2 o 3 assi) che possono essere implementati con diversi accessori a richiesta.

Sui modelli a 2 e 3 assi vi è la possibilità di suddividere il volume contenitivo in due celle separate, con la possibilità di trasportare contemporaneamente prodotti diversi



#### CARATTERISTICHE PRINCIPALI\*

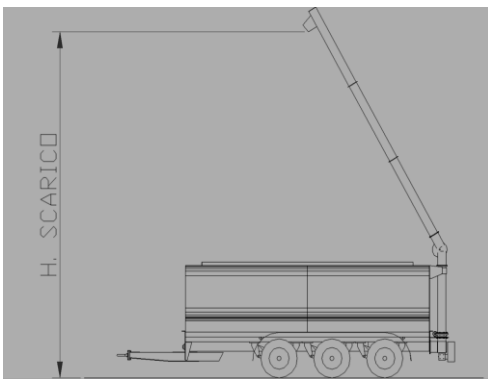
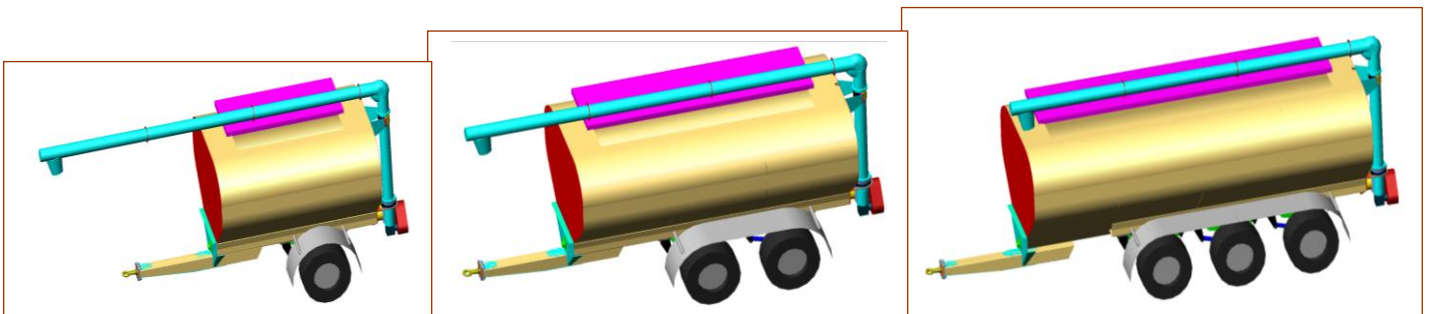


Fig. 1

- Azionamenti idraulici su:
  - tubo della coclea di scarico (alzata e rotazione)
  - sportello chiusura superiore
  - piede di appoggio
  - comando delle serrande interne
- altezza di scarico fino a 10 mt. (fig. 1)
- assali sterzanti con bloccaggio idraulico
- apertura supplementare per scarico a terra
- dispositivo per disinserimento coclea esterna
- sistema di comando disponibile manuale, via cavo, o con radiocomando
- frenatura idraulica o pneumatica.

\* alcune di queste caratteristiche fanno parte degli optional



Su richiesta del cliente viene rilasciata Omologazione Stradale.

La nostra Ditta può valutare e preventivare al cliente l'adattamento delle cisterne CTM su rimorchi agricoli o industriali già esistenti.